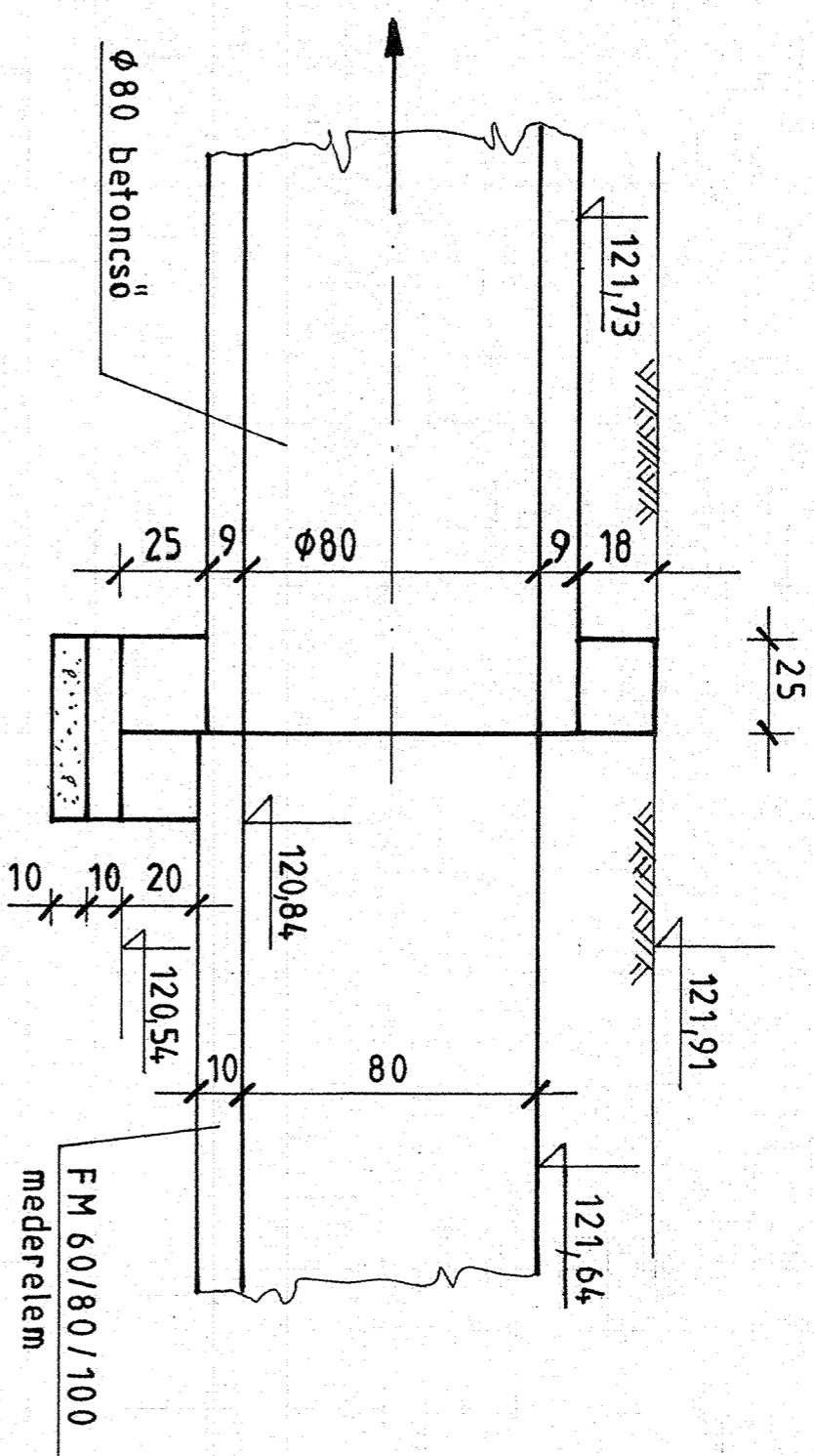
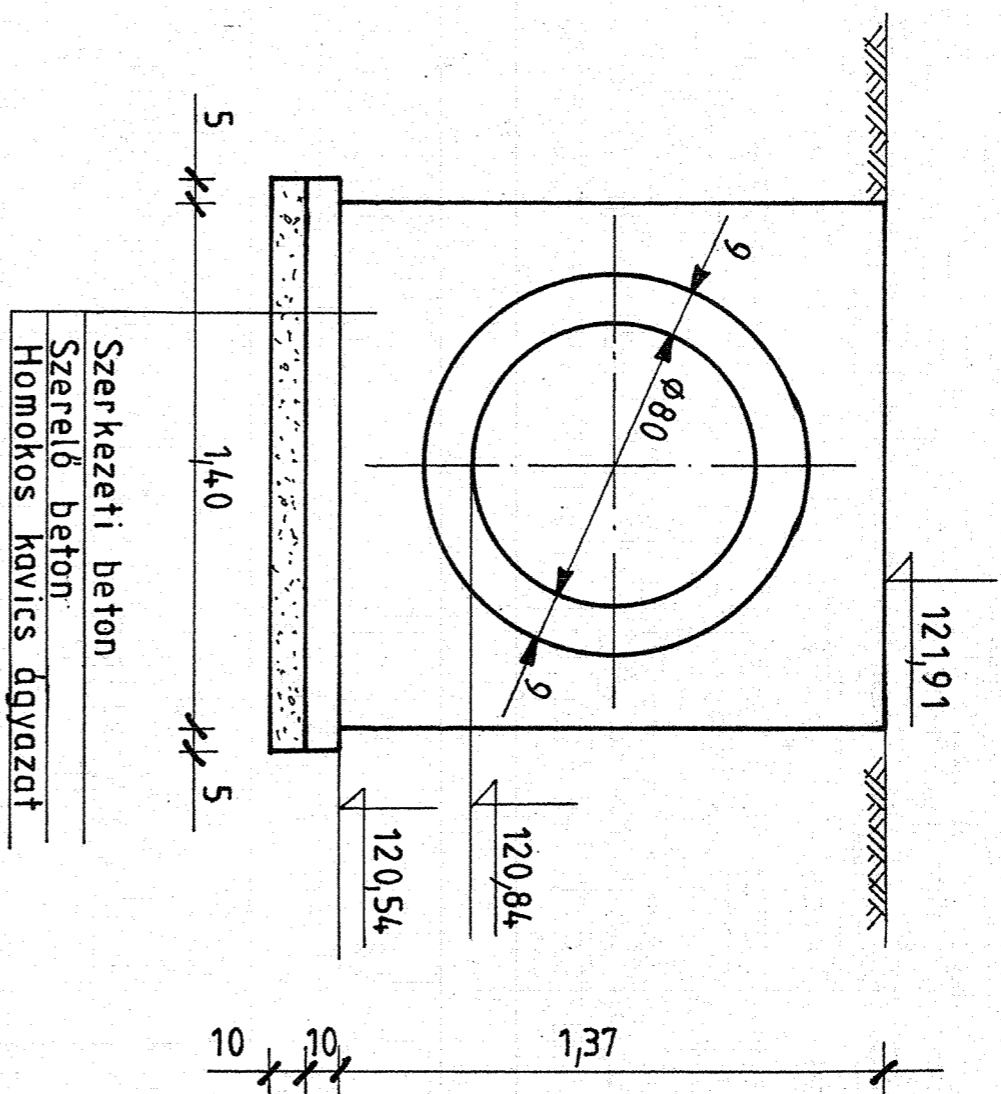


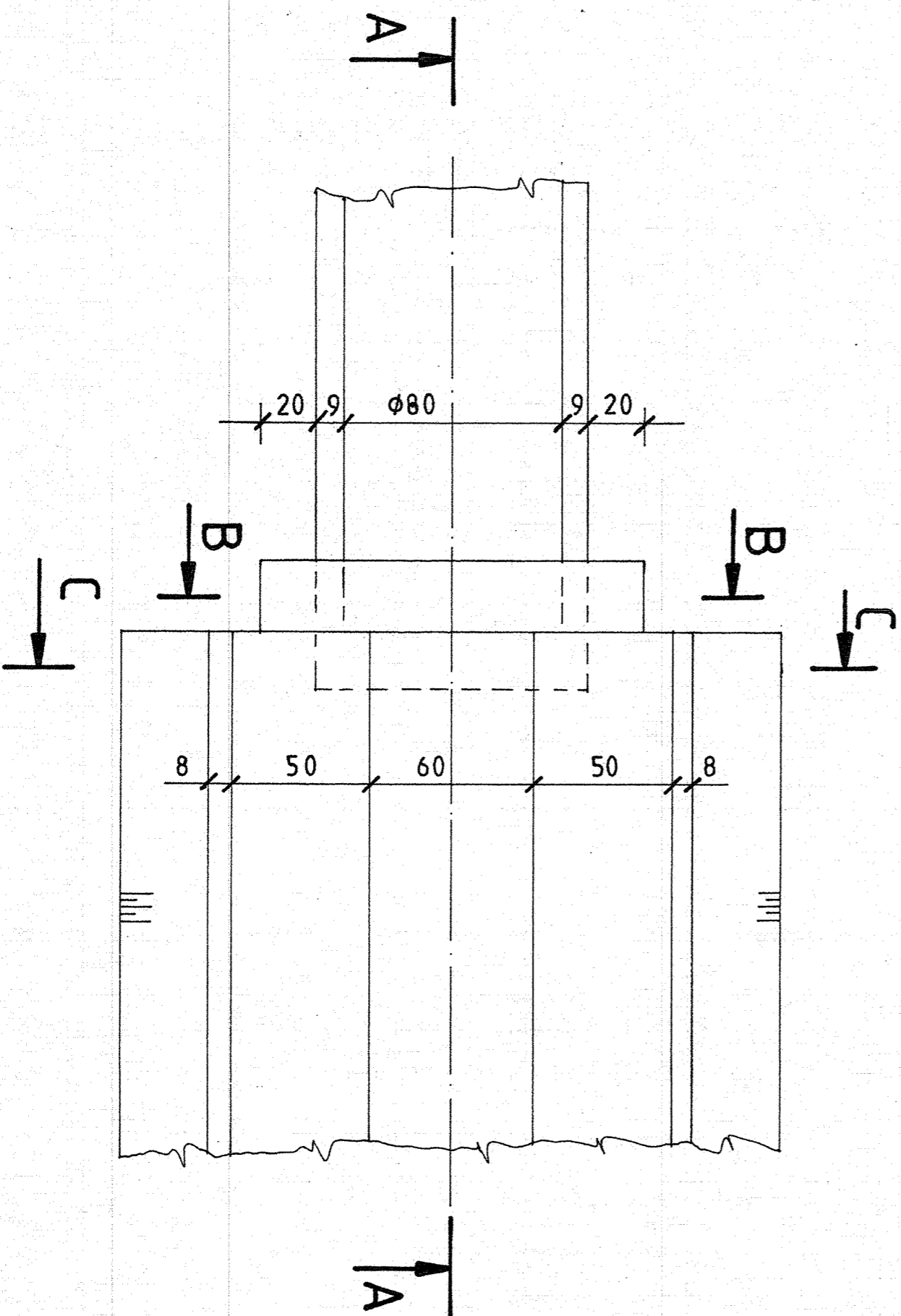
A - A



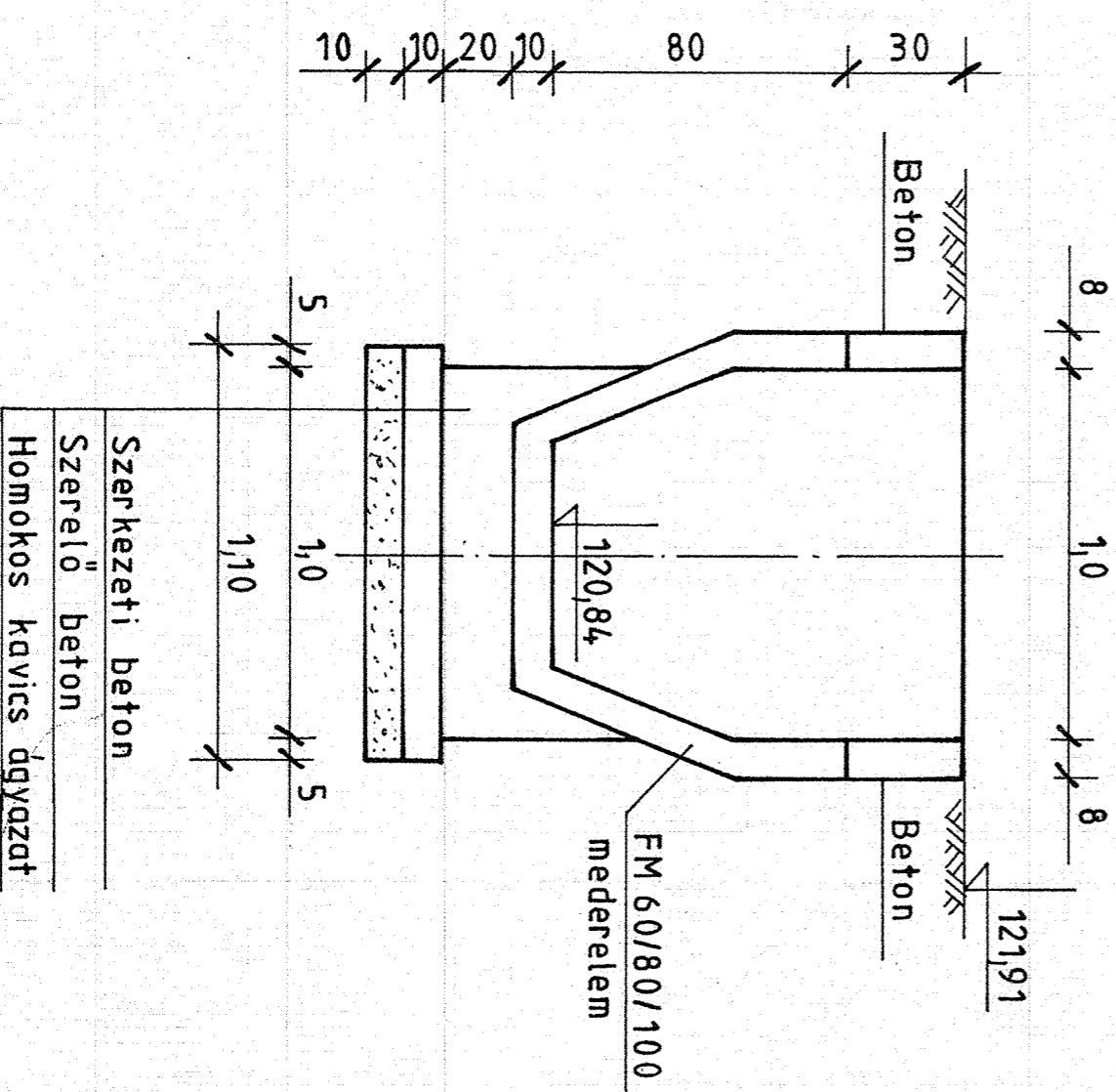
B - B



FELÜLNÉZET



C - C




BETONMINŐSÉG:

SZERKEZETI BETON: C30/37-XC4-XF3-XV2-16F3

SZERELŐ BETON: C8/10 - XN - 16/FN

ÉPÜL: 3-0-0 jelű csatorna 0+086 szelvényében.

Szerkezeti beton
Szerelő beton
Homokos kavics dgyagzat

		TRANSDOWELL IPARI KERESKEDELMI ÉS SZOLGÁLTATÓ RT. 3527 Miskolc, Tüzér u. 12. Tel: 46/507-044 Fax: 46/507-046	
		Vezetője: DOBOS M. Tervező: DOBOS M. Felülvizsgáló: FÁBIÁN M.	Tervező: Szerkesztő: Jóváhagyó: VZ - T. 05 - 1151
Megnevezés: RÁTKA KÖZSÉG ÖNKORMÁNYZATA		Méretarány: 1:20	
A terv tárgya: RÁTKA község csapadékvíz elvezetés kiviteli terve		Tervező: TDT - 1555/2016	
A tervhez függő: Ø80 BETONCSŐ ÉS MEDERLEM CSATLAKOZÁSI TERVE		Tervező számja: 9.	