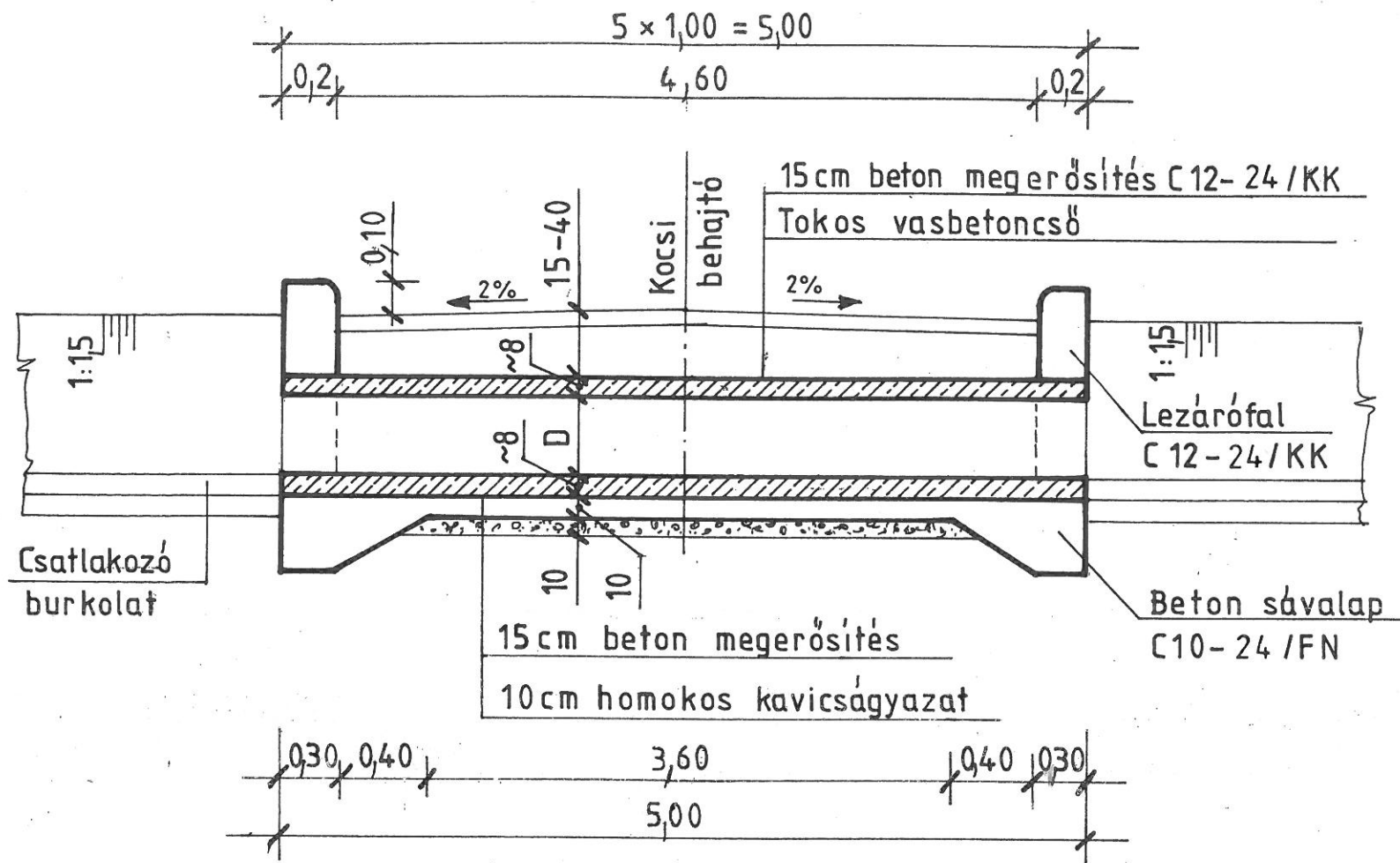
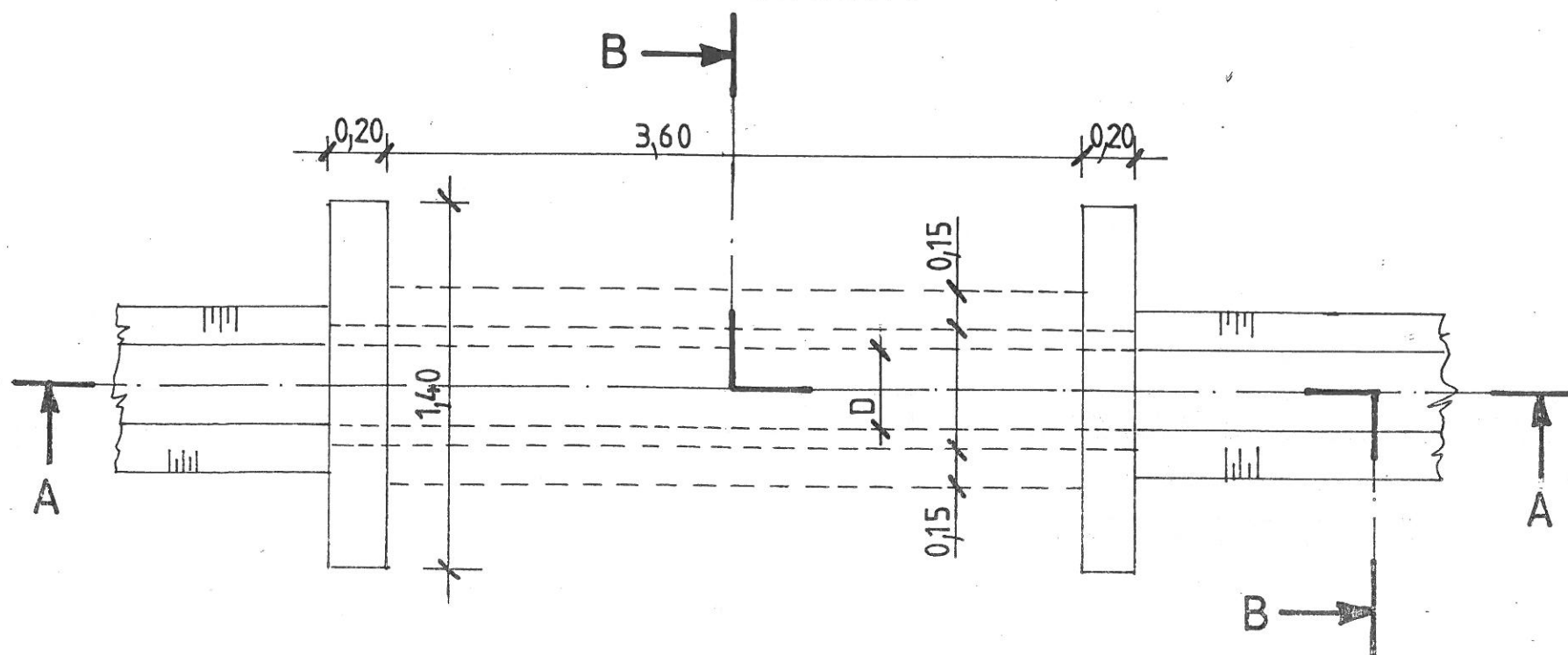


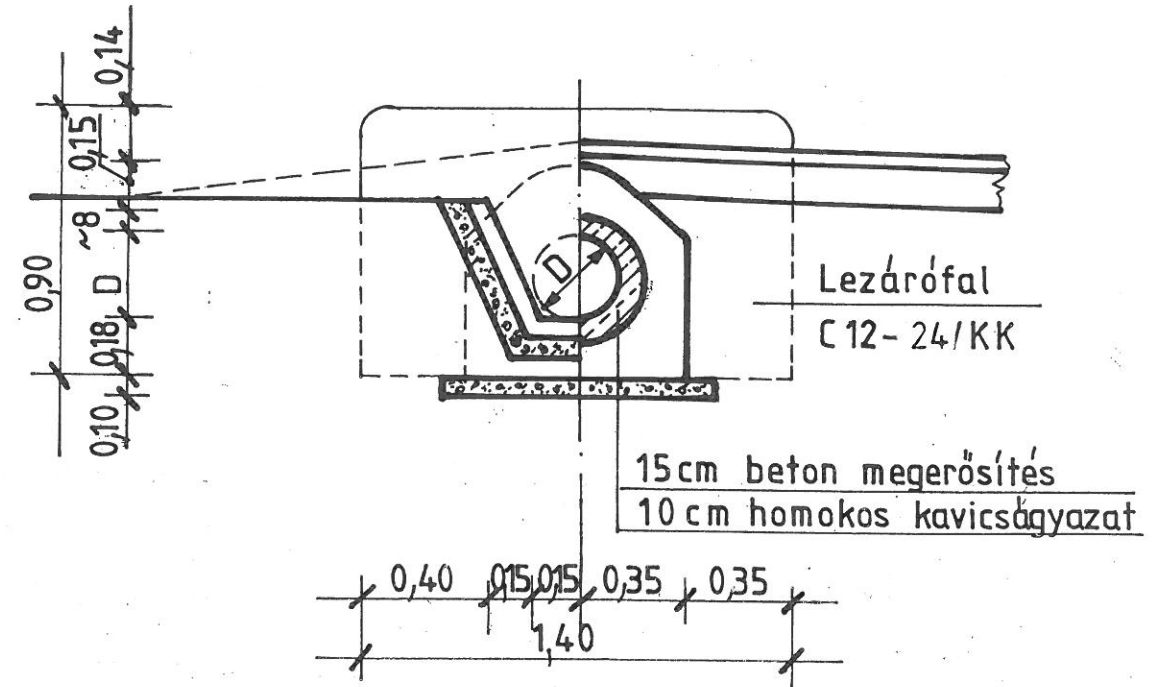
### A - A METSZET



### FELÜLNÉZET



### B - B METSZET



### MEGJEGYZÉS:

Szerkezeti beton C12-24/KK  
 Szerelő és alapbeton C10-24/FN  
 Készül:  $\phi 60$ b. 31 db  
 $\phi 40$ b. 24 db

		TRANS DOWELL IPARI KERESKEDELMI ÉS SZOLGÁLTATÓ RT. 3527 Miskolc, Tűzér u. 12. Tel: 46/507-044 Fax: 46/507-046		
		Vezérgazgató	DOBOS M.	Tervező
Tervező	DOBOS M.	Szerkesztő		2017. 11.
Fel. levező	FABIÁN M.	Jogosultsági szám:	VZ- T- 05- 1151	Mérszárny:
Megbízó: RÁTKA KÖZSÉG ÖNKORMÁNYZATA				
A terv tárgya: RÁTKA község csapadékvíz elvezetés kiviteli terve			Tervszám: TDT - 1555/2016.	
A terv rész tárgya: KAPUBEJÁRÓK TERVE			Terv rész száma: 7.	