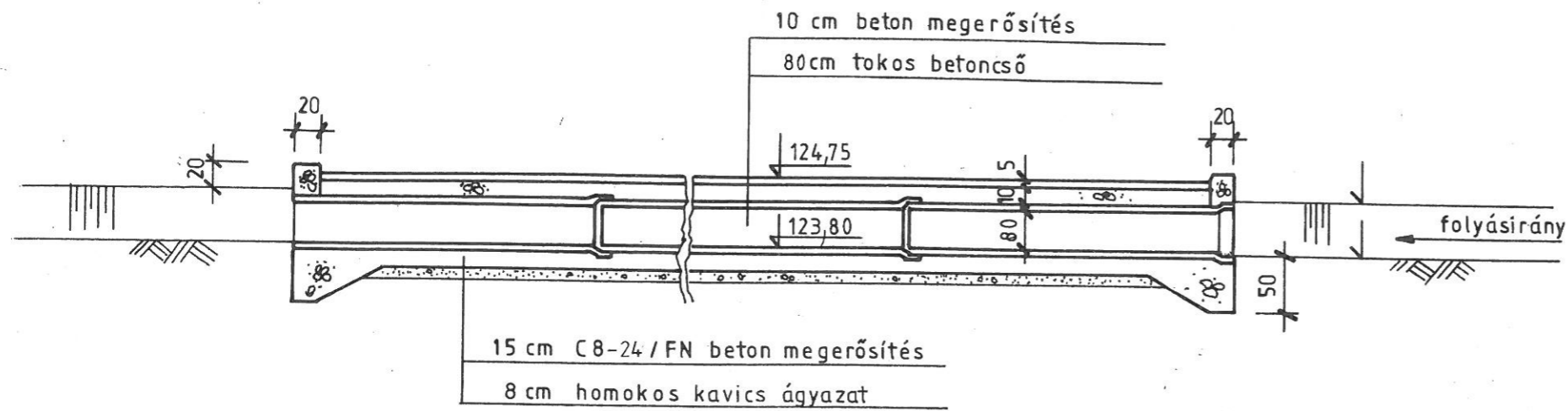
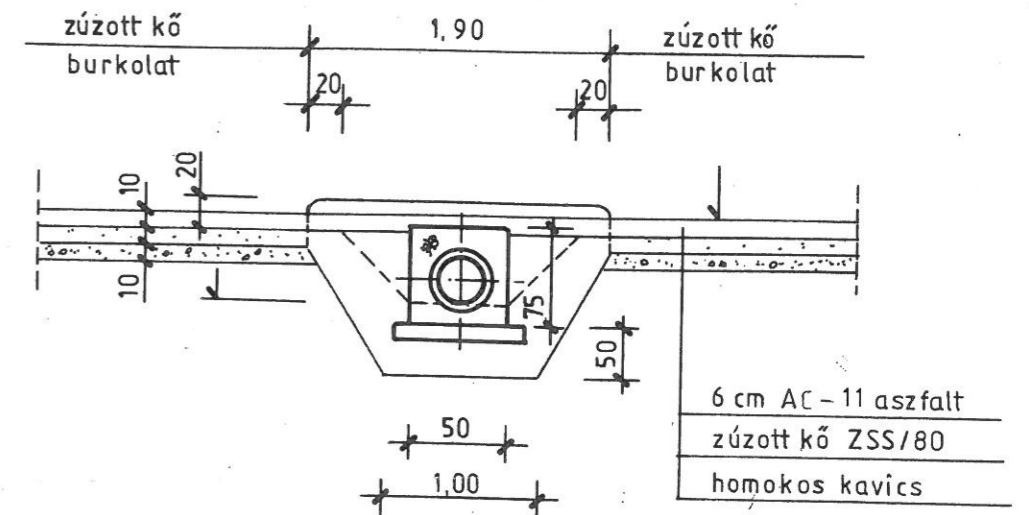


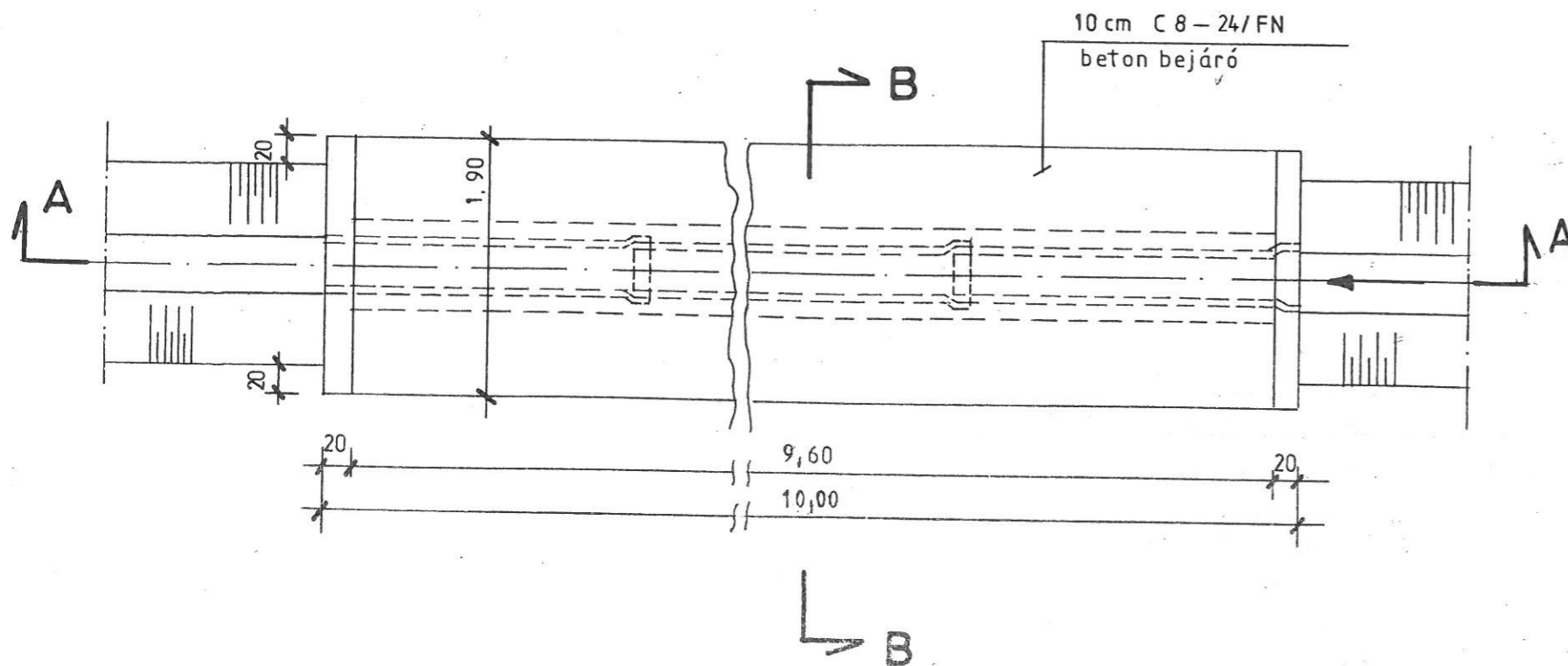
A metszet
M= 1:50



B metszet
M= 1:50



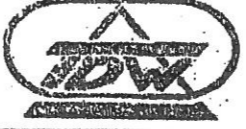
FELÜLNÉZET
M=1:50



Anyagminőség:

Beton : C 8- 24/ FN

ÉPÜL : CS- 3- 0 jelű csatorna 0+165 szelvényében.

		TRANSDOWELL IPARI KERESKEDELMI ÉS SZOLGÁLTATÓ RT. 3527 Miskolc, Tűzér u. 12. Tel.: 46/507-044 Fax: 46/507-046		
		Vezérigazgató	DOBOS M.	Tervező
Tervezőnő	DOBOS M.	Szerkesztő		2017. 11.
Fel.tervező	FÁBIÁN M.	Jogosultsági szám:	VZ- T- 05- 1151	Méretarány:
Megbízó:	RÁTKA KÖZSÉG ÖNKORMÁNYZATA			1:50
A terv tárgya:	RÁTKA község csapadékvíz elvezetés kiviteli terve		Tervszám:	TDT - 1555/2016
A terv rész tárgya:	ÁTERESZ TERVE		Tervrész száma:	6.